

JUMO AQUIS 500 pH

Messumformer/Regler für pH-Wert, Redox-Spannung, NH₃- (Ammoniak-) Konzentration und Temperatur

Kurzbeschreibung

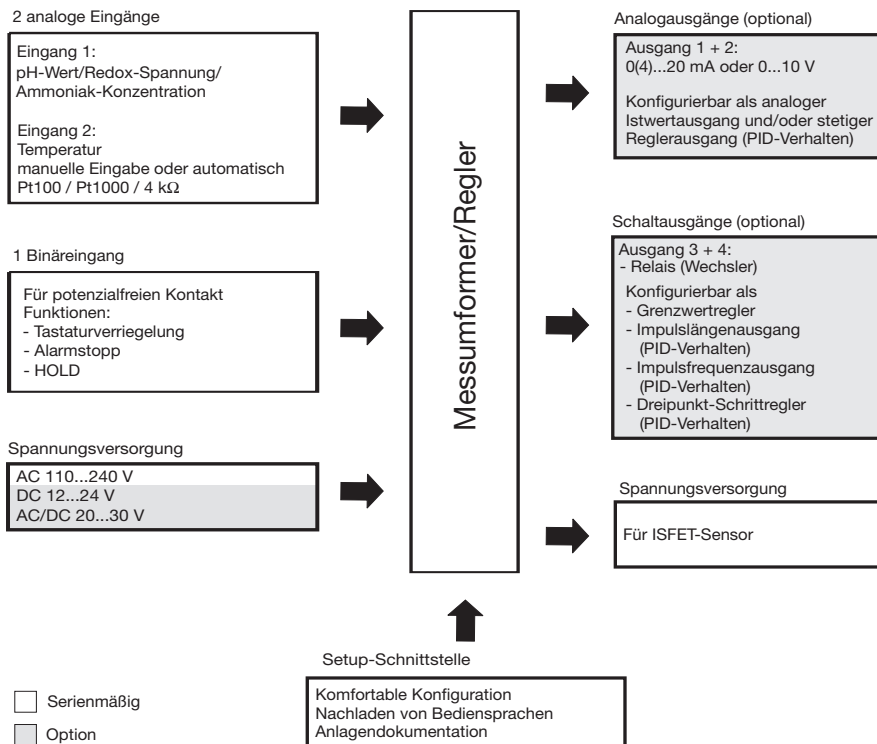
Das Gerät wird zur Messung/Regelung des pH-Wertes, der Redox-Spannung oder der NH₃- (Ammoniak)-Konzentrationsmessung eingesetzt. Die Funktion kann direkt am Gerät umgeschaltet werden. Je nach Messgröße können Einstabmessketten (z. B. pH-/Redox-Einstabmessketten, gassensitive Sensoren) bzw. getrennte Versionen (Glas-/Metallelektroden mit separater Bezugslektrode) angeschlossen werden. Als zweite Eingangsgröße dient die Temperaturmessung, die z. B. mit einem Pt 100/1000 durchgeführt werden kann. Bei den Messgrößen pH-Wert und NH₃ ist damit eine automatische Temperaturkompensation möglich. Die Bedienung der Geräte erfolgt über eindeutige Tasten und ein großes LC-Grafikdisplay. Dieses Display ermöglicht eine gute Ablesbarkeit des Messwertes. Die Darstellung der Parameter in Klartext erleichtert dem Bediener die Konfiguration und unterstützt die korrekte Programmierung des Gerätes.

Durch den modularen Aufbau des Gerätes kann es den Erfordernissen der Applikation angepasst werden. Es stehen bis zu vier Ausgänge zur Verfügung (Funktionen siehe Blockschaltbild).

Typische Einsatzgebiete:

Universell einsetzbar in der Wasser- und Abwasserwirtschaft, Brauch-, Prozess- und Abwässer, Trink-, Brunnen- und Oberflächenwasser, Leckageüberwachungen in Kühlanlagen.

Blockschaltbild



Typ 202560

Besonderheiten

- direkte Umschaltmöglichkeit auf pH-Wert, Redox-Spannung oder NH₃- (Ammoniak-)Konzentration
- automatische Temperaturkompensation
- großes LC-Grafikdisplay mit Hintergrundbeleuchtung
- Displaydarstellung wählbar: Große Ziffern, Bargraph oder Tendenzanzeige
- lötfreie Anschlusstechnik
- Kalibriermöglichkeiten je nach Messgröße Ein-/Zwei-/Drei-Punkt-Kalibrierung
- Kalibrierlogbuch
- aktivierbare Impedanzmessung bei pH-Wert-Messung
- asymmetrischer und symmetrischer Anschluss von pH-Wert-Sensoren
- Anschlussmöglichkeit von pH-ISFET-Sensoren durch integrierten Ausgang zur Spannungsversorgung des Sensors
- Schutzart IP67 bei Aufbaumontage Schutzart IP65 bei Schaltschrankmontage
- Bediener-sprachen umschaltbar Deutsch, Englisch, Französisch; weitere Sprachen über Setup-Programm nachladbar
- durch Setup-Programm: komfortable Programmierung, Anlagendokumentation, Nachladen weiterer Bediener-sprachen

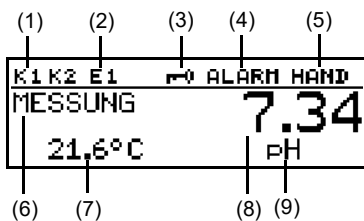
Zulassungen



Funktionsbeschreibung

Das Gerät ist für den Einsatz vor Ort konzipiert. Ein robustes Gehäuse schützt die Elektronik und die elektrischen Anschlüsse vor aggressiven Umgebungseinflüssen (IP67). Alternativ kann das Gerät auch in einer Schalttafel installiert werden; dann wird frontseitig die Schutzart IP65 erreicht. Der elektrische Anschluss erfolgt mit montagefreundlichen Schraubsteckverbindern.

Anzeige- und Bedienelemente



- (1) Schaltausgang 1 bzw. 2 ist aktiv
- (2) Binärer Eingang 1 ist angesteuert
- (3) Tastatur ist verriegelt
- (4) Alarm wurde aktiviert
- (5) Gerät befindet sich im Handbetrieb
- (6) Gerätestatus
- (7) Mediumtemperatur
- (8) Haupt-Messwert
- (9) Einheit des Haupt-Messwertes

Der Anwender kann vorgeben, was an den Positionen (7) und (8) des Displays angezeigt werden soll:

- Keine Anzeige
- Kompensierter Messwert
- Temperatur
- Stellgrad 1
- Stellgrad 2
- Sollwert 1
- Sollwert 2

Bedienung

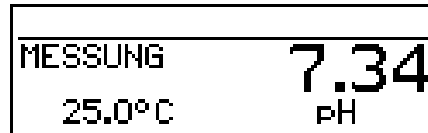
Für eine einfache Programmierung und Bedienung werden alle Parameter übersichtlichen Ebenen zu geordnet und im Klartext dargestellt. Die Bedienung ist über ein Code-Wort geschützt. Eine individuelle Anpassung der Bedienung ist dadurch möglich, dass Parameter allgemein freigegeben bzw. dem geschützten Bereich zugeordnet werden.

Komfortabler als über die Tastatur lässt sich das Gerät über das optionale Setup-Programm für PC konfigurieren.

Anzeigenmodi

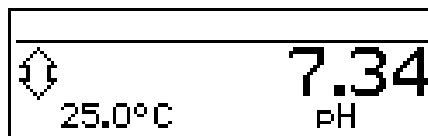
Es stehen drei Anzeigemodi zur Verfügung:

Große Ziffern



Bei dieser Darstellung werden die Messwerte wie gewohnt in Ziffern dargestellt.

Tendenzanzeige



Hier wird der Zahlenwert durch ein Symbol ergänzt, welches die Änderungsrichtung und die Änderungsgeschwindigkeit des Messwertes anzeigt.

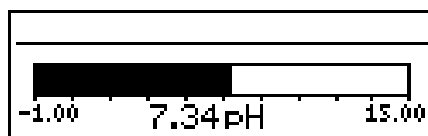
Das kann z. B. bei der Regleroptimierung sehr hilfreich sein.



von links nach rechts:

schnell, mittel und langsam steigend, stabil, langsam, mittel und schnell fallend.

Bargraph



Bei dieser Darstellungsart kann durch einen einfachen Blick der Bereich erfasst werden, in dem sich der momentane Messwert befindet.

Der Bargraph kann frei skaliert werden.

pH-Messung

Es können sowohl pH-Einstabmessketten wie auch Glaselektroden mit separater Bezugselektrode angeschlossen werden. Der Anschluss der Messketten kann in zwei Varianten erfolgen:

- asymmetrisch hochohmig (allgemein übliche Variante)
- symmetrisch hochohmig (Anschlussart in Sonderfällen)

Neu ist die Möglichkeit, die Impedanz der angeschlossenen Elektrode(n) zu überwachen. Hierbei kann die Glas- und die Bezugsimpedanz einzeln (bei Einsatz eines separaten Erdstiftes) bzw. als Summenwert erfasst werden.

Sonderelektroden, welche Antimon als pH-sensitives-Element nutzen, können ebenfalls angeschlossen werden.

Es ist eine Spannungsversorgung für ISFET-Sensoren integriert. Dadurch ist es möglich entsprechende Sensoren direkt zu betreiben. ISFET-Sensoren werden in Sonderapplikationen eingesetzt, in denen die Verwendung von Glas-Sensoren nicht gewünscht ist (glasfreie pH-Wert-Messung). Da diese Sensoren nicht standardisiert sind, ist vor deren Einsatz die Verwendbarkeit zu prüfen.

Die Temperaturkompensation des pH-Wertes erfolgt durch die automatische Messung der Temperatur durch den zweiten Eingang bzw. durch manuelle Eingabe des Wertes.

Redox-Messung

Es können sowohl Redox-Einstabmessketten wie auch Metallelektroden mit separater Bezugselektrode angeschlossen werden.

Die Anzeige kann in mV oder frei skaliert erfolgen.

Ammoniak-Messung

Nach der Konfiguration als NH₃-(Ammoniak)-Messumformer/Regler können entsprechende Sensoren angeschlossen werden.

Anwendungen:

Leckageüberwachung von Kühlkreisläufen

Kalibrierung

pH-Wert-Messung

- Ein-Punkt-Kalibrierung
- Zwei-Punkt-Kalibrierung
- Drei-Punkt-Kalibrierung

Redox-Spannungs-Messung

- Ein-Punkt-Kalibrierung
- bei Anzeige in mV
- Zwei-Punkt-Kalibrierung bei Anzeige in % (freie Skalierung)

NH₃- (Ammoniak-) Messung

- Ein-Punkt-Kalibrierung (Nullpunkt der Messkette)

Kalibrierlogbuch

Im Kalibrierlogbuch können die letzten fünf erfolgreichen Kalibrierungen abgerufen werden. Dies erlaubt eine Bewertung der Alterung des angeschlossenen Sensors.

Das Logbuch kann bei Bedarf gelöscht werden (sinnvoll beim Wechsel des Sensors).

Kalibriertimer

Der Kalibriertimer weist (auf Wunsch) auf eine routinemäßig erforderliche Kalibrierung hin. Der Kalibriertimer wird durch die Eingabe einer Anzahl von Tagen aktiviert werden, nach deren Ablauf eine Nachkalibrierung vorgesehen ist (Anlagen- bzw. Betreibervorgabe).

Min-/Max-Wert-Speicher

Dieser Speicher erfasst die minimalen bzw. maximal aufgetretenen Eingangsgrößen. Mit diesen Informationen kann z. B. bewertet werden, ob der angeschlossene Sensor für die tatsächlich auftretenden Werte ausgelegt ist.

Binärer Eingang

Durch den binären Eingang können folgende Funktionen abgerufen werden:

- Aktivierung Tastensperre
Nach Aktivierung dieser Funktion ist eine Bedienung über die Tastatur nicht mehr möglich
- Aktivierung des „HOLD“-Modus
Nach Aktivierung dieser Funktion gehen die Ausgänge (analoge und Relais) in die vorher definierten Zustände
- Alarmunterdrückung
Diese Funktion ermöglicht die vorübergehende Deaktivierung der Alarmgabe über das entsprechend konfigurierte Relais

Durch Brücken der entsprechenden Anschlussklemmen mittels potentialfreien Kontakt (z. B. Relais) wird die vordefinierte Funktion aktiviert.

Regelfunktionen

Den Relais können Funktionen zugeordnet werden, die über Parameter konfigurierbar sind. Als Regelfunktionen können P-, PI-, PD- und PID-Strukturen frei programmiert werden.

Relais-Ausgänge

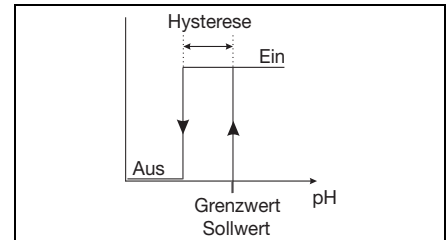
Es stehen bis zu zwei Relais-Umschaltkontakte zur Verfügung.

Folgende Funktionen können programmiert werden:

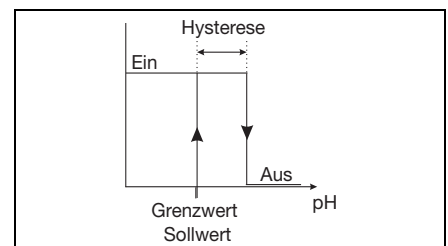
- Schaltrichtung (min/max)
- Grenzwertregler (Anzug-, Abfallverzögerung, Hysterese)
- Impulslängen-Ausgang (siehe Regelfunktionen)
- Impulsfrequenz-Ausgang (siehe Regelfunktionen)
- Dreipunkt-Schritt-Funktion (siehe Regelfunktionen)
- Limitkomparatoren (Anzug-, Abfallverzögerung, Hysterese)
- Wischerfunktionen
Bei dieser Funktion schaltet der Ausgang beim Erreichen des Schaltpunktes definiert ein und danach wieder aus)
- Alarm
- Sensor-/Rangefehler
- Verhalten bei Alarm, Messbereichsunter- bzw. -überschreitung, Kalibrierung und „HOLD“

Kontaktfunktionen

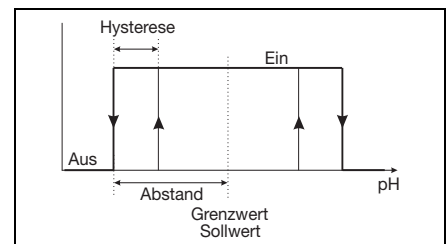
Max. Grenzwertfunktion



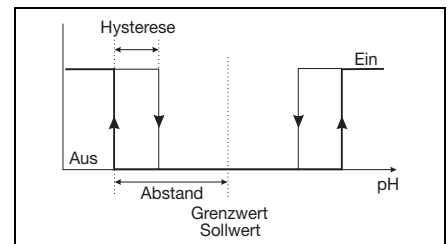
Min. Grenzwertfunktion



Alarmfenster 1



Alarmfenster 2



Analoge Ausgänge

Es stehen bis zu zwei analoge Ausgänge zur Verfügung. Folgende Funktionen können gewählt werden:

Ausgang	Analoger Istwertausgang		Stetiger Regler Hauptwert
	Hauptwert	Temperatur	
1	X	-	X
2	-	X	X

Bei analogem Istwert-Ausgang sind Messbereichs-Anfangs- und -Endwert frei einstellbar. Das Verhalten der Ausgänge bei Messbereichsüber- bzw. -unterschreitung, Alarm und Kalibrierung ist frei programmierbar.

Simulationsfunktion:

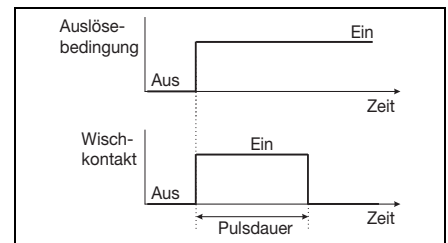
Die analogen Istwert-Ausgänge können im „Hand“-Modus frei eingestellt werden.

Anwendung:

Trocken-Inbetriebnahme der Anlage, Fehlersuche, Service

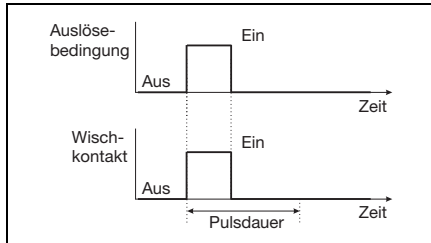
Wischkontakt

Auslösebedingung länger als Pulsdauer



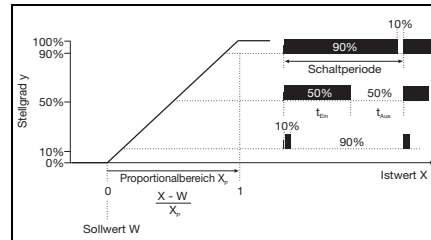
Wischkontakt

Auslösebedingung kürzer als Pulsdauer



Impulslängen-Regler

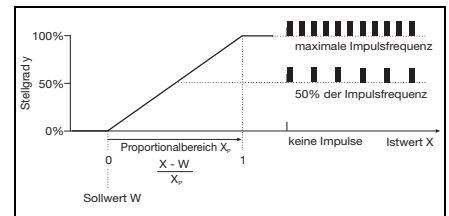
(Ausgang aktiv bei $X > W$ und Regelstruktur P)



Überschreitet der Istwert X den Sollwert W, regelt der P-Regler proportional zur Regelabweichung. Beim Überschreiten des Proportionalbereiches arbeitet der Regler mit einem Stellgrad von 100 % (100 % Taktverhältnis).

Impulsfrequenz-Regler

(Ausgang aktiv bei $X > W$ und Regelstruktur P)



Überschreitet der Istwert X den Sollwert W, regelt der P-Regler proportional zur Regelabweichung. Beim Überschreiten des Proportionalbereiches arbeitet der Regler mit einem Stellgrad von 100 % (maximale Schaltfrequenz).

Technische Daten

Eingänge

Haupteingang	Messbereich/Regelbereich	Genauigkeit	Temperatureinfluss
pH-Wert	-1 bis +15 pH	≤ 0,3 %	0,2 %/10 K
Redox-Spannung	-1500 bis +1500 mV	≤ 0,3 %	0,2 %/10 K
NH ₃ (Ammoniak)	0 bis 9999 ppm	≤ 0,3 %	0,2 %/10 K
Nebeneingang			
Temperatur Pt100/1000 (automatische Erkennung)	-50 bis +250 °C ^a	≤ 0,5 °C	0,05 %/10 K
Temperatur NTC/PTC	max. 4 kΩ Eingabe über Tabelle mit 20 Wertepaaren	≤ 0,3 % ^b	0,05 %/10 K

^a Umschaltbar in °F.

^b Abhängig von den Stützstellen.

Temperaturkompensation

Messgröße	Kompensation	Bereich ^a
pH-Wert	ja	-30 bis +150 °C (ab Software-Version 212.11.02) -10 bis +150 °C (bis Software-Version 212.11.01)
Redox-Spannung	nein	entfällt
NH ₃ (Ammoniak)	ja	-20 bis +50 °C
pH-Antimon	ja	-10 bis +80 °C

^a Einsatztemperaturbereich des Sensors beachten!

Messkreisüberwachung

Eingänge	Messbereichsunter-/überschreitung	Kurzschluss	Leitungsbruch
pH-Wert	ja	ja ^a	ja ^a
Redox-Spannung	ja	nein	nein
NH ₃ (Ammoniak)	ja	nein	nein
Temperatur	ja	ja	ja

^a Bei der pH-Wert-Messung kann durch Aktivierung der Impedanzmessung der Sensor auf Kurzschluss und Leitungsbruch überwacht werden.



Impedanzmessung

Die Impedanzmessung kann optional aktiviert werden.

Da sie von einigen Randparametern abhängig ist, sind folgende Punkte zu beachten:

- Es sind nur glasbasierende Sensoren zulässig.
- Die Sensoren müssen direkt an den Messumformer angeschlossen werden.
Es ist nicht zulässig, einen Impedanzwandler im Messkreis einzusetzen!
- Die maximal zulässige Leitungslänge zwischen Sensor und Messumformer beträgt 10 m.
- Flüssigkeitswiderstände gehen direkt in das Messergebnis mit ein.
Es ist daher empfehlenswert die Messung in Flüssigkeiten ab einer Mindestleitfähigkeit von ca. 100 µS/cm zu aktivieren.

Binärer Eingang

Aktivierung	durch potenzialfreien Kontakt
Funktion	Tastensperre HOLD Alarmunterdrückung

Regler

Reglerart	Limitkomparatoren, Grenzwertregler, Impulslängenregler, Impulsfrequenzregler, Dreipunkt-Schrittregler, stetige Regler
Reglerstruktur	P/PI/PD/PID
A/D-Wandler	Auflösung dynamisch bis 14 Bit
Abtastzeit	500 ms

Analoge Ausgänge (maximal 2)

Ausgangsart	Signalbereich	Genauigkeit	Temperatureinfluss	zulässiger Lastwiderstand
Stromsignal	0/4 bis 20 mA	≤ 0,25 %	0,08 %/10 K	≤ 500 Ω
Spannungssignal	0 bis 10 V	≤ 0,25 %	0,08 %/10 K	≥ 500 Ω

Die analogen Ausgänge verhalten sich entsprechend der Empfehlung nach NAMUR NE43.
 Sie sind galvanisch getrennt, AC 30 V / DC 50 V.

Schaltende Ausgänge (maximal zwei Wechsler)

Nennlast	3 A/AC 250 V (ohmsche Last)
Kontaktlebensdauer	>2 × 10 ⁵ Schaltungen bei Nennlast

Spannungsversorgung für ISFET

DC ±5 V; 5 mA

Setup-Schnittstelle

Schnittstelle zur Konfiguration des Gerätes mit dem optional erhältlichen Setup-Programm (dient ausschließlich zur Konfiguration des Gerätes).

Elektrische Daten

Spannungsversorgung	AC 110 bis 240 V; -15/+10 %; 48 bis 63 Hz AC/DC 20 bis 30 V; 48 bis 63 Hz DC 12 bis 24 V; +/-15 % (Anschluss nur an SELV-/PELV-Kreise zulässig)
Leistungsaufnahme	ca. 14 VA
elektrische Sicherheit	DIN EN 61010, Teil 1 Überspannungskategorie III ^a , Verschmutzungsgrad 2
Datensicherung	EEPROM
elektrischer Anschluss	Schraubsteckklemmen Leitungsquerschnitt max 2,5 mm ² (Spannungsversorgung, Relais-Ausgänge, Sensoreingänge) Leitungsquerschnitt max 1,5 mm ² (analoge-Ausgänge; Speisung ISFET)

^a Nicht gültig bei Schutzkleinspannung der Netzteilvariante DC 12 bis 24 V.

JUMO GmbH & Co. KG

Hausadresse: Moritz-Juchheim-Straße 1, 36039 Fulda, Germany
 Lieferadresse: Mackenrodtstraße 14, 36039 Fulda, Germany
 Postadresse: 36035 Fulda, Germany

Telefon: +49 661 6003-714
 Telefax: +49 661 6003-605
 E-Mail: mail@jumo.net
 Internet: www.jumo.net

**Gehäuse**

Material	ABS
Leitungszuführung	Leitungsverschraubungen, max. 3 × M16 und 2 × M12)
Besonderheit	Entlüftungselement zum Verhindern von Betauungen
Umgebungstemperaturbereich (Genauigkeitsangaben werden in diesem Bereich eingehalten)	-10 bis +50°C
Betriebstemperaturbereich (Funktion des Gerätes gegeben)	-15 bis +65°C
Lagertemperaturbereich	-30 bis +70°C
Klimafestigkeit	rel. Feuchte ≤ 90 % im Jahresmittel ohne Betauung (angelehnt an DIN EN 60721 3-3 3K3)
Schutzarten nach EN 60529	Aufbaugeschäuse: IP67 Schaltschrankeinbau: fronseitig IP65, rückseitig IP20
Schwingungsfest	nach DIN EN 60068-2-6
Gewicht	Aufbaugeschäuse: ca. 900 g Schaltschrankeinbau: ca. 480 g
Abmessungen	siehe Maßzeichnungen auf Seite 8

Serienmäßiges Zubehör

Leitungsverschraubungen
 Internes Montagmaterial
 Betriebsanleitung

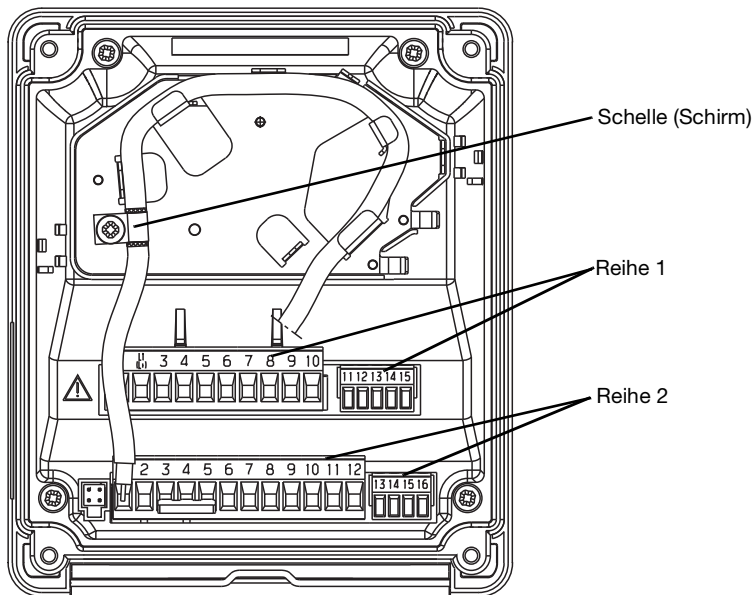
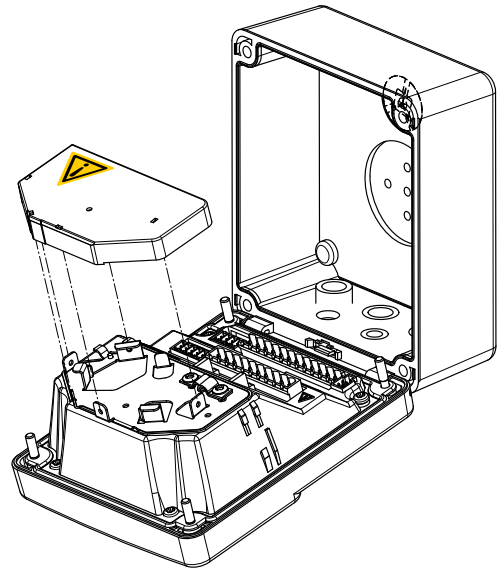
Zulassungen/Prüfzeichen

Prüfzeichen	Prüfstelle	Zertifikate/Prüfnummern	Prüfgrundlage	gilt für
c UL us	Underwriters Laboratories	E 201387	UL 61010-1	alle Ausführungen

Anschlussplan

Der Anschlussplan im Typenblatt liefert erste Informationen über die Anschlussmöglichkeiten. Für den elektrischen Anschluss ist ausschließlich die Montageanleitung oder die Betriebsanleitung zu verwenden. Die Kenntnis und das technisch einwandfreie Umsetzen der dort enthaltenen Sicherheitshinweise und Warnungen sind Voraussetzungen für die Montage, den elektrischen Anschluss und die Inbetriebnahme sowie für die Sicherheit während des Betriebs!

Der elektrische Anschluss ist bei der Ausführung "im Aufbaugehäuse" bequem nach dem Aufklappen möglich.



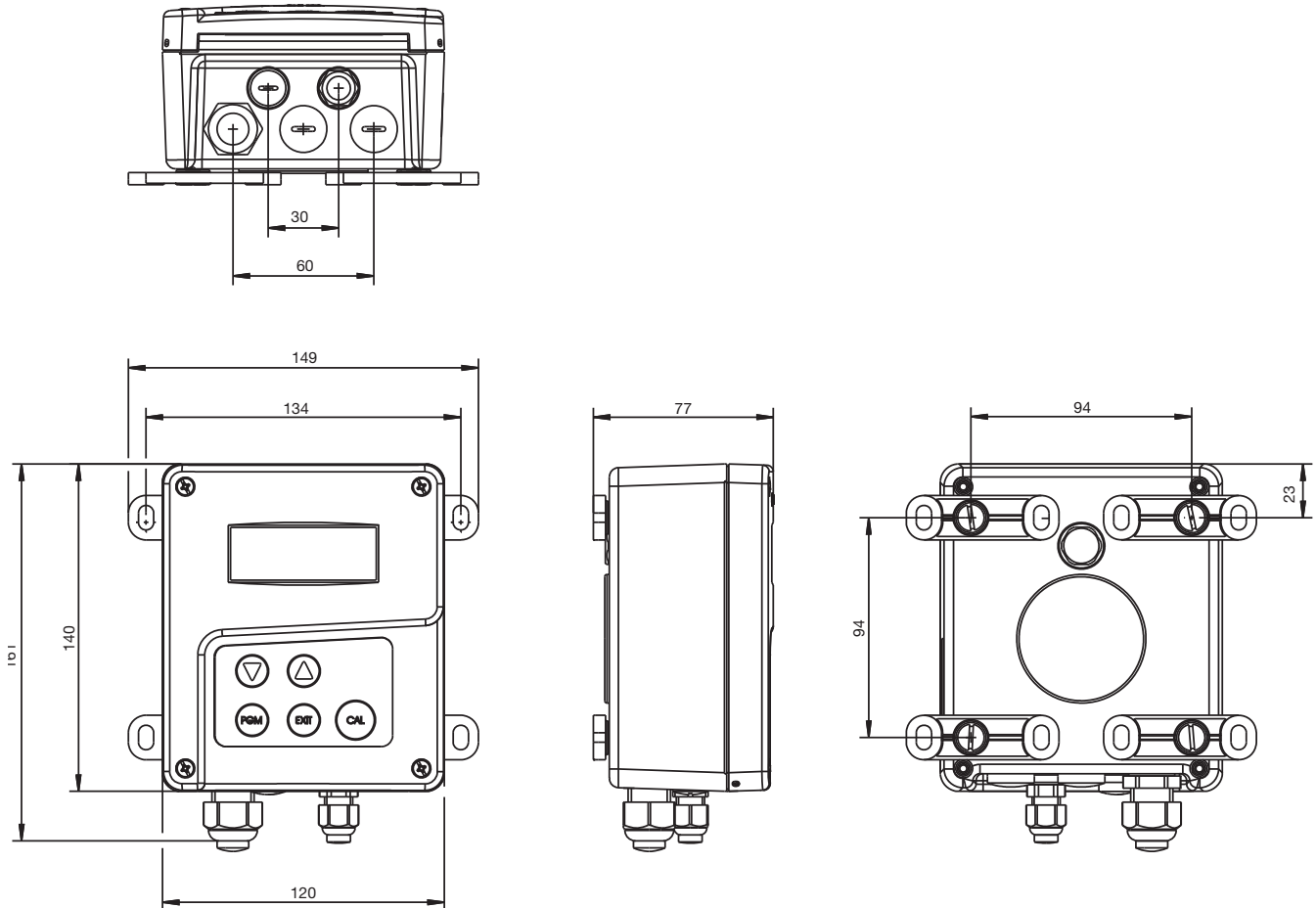
Als Verbindungsleitung zwischen Sensor und Messumformer muss eine spezielle Koaxialleitung mit einem Durchmesser von 3 bis 5 mm verwendet werden (z. B. Typ 202990/02-92-(x)-00).
 Im Gerät befindet sich ein Führungsblech, welches eine optimierte Leitungsführung ermöglicht.
 Die Sensorleitungen werden zugentlastet den Schraubsteckklammern zugeführt und dort lötfrei angeschlossen.

Anschluss		Klemme	Funktion	Reihe
Spannungsversorgung für Messumformer/Regler				
Spannungsversorgung (23): AC110 bis 240 V; -15/+10 %; 48 bis 63 Hz		1	N (L-)	1
Spannungsversorgung (25): AC/DC 20 bis 30 V; 48 bis 63 Hz		2	L1 (L+)	
Spannungsversorgung (30): DC 12 bis 24 V; +/-15 %				
NC		3		
Spannungsversorgung für ISFET-Sensor				
Spannungsversorgung DC ±5 V, 5 mA		11	L+	1
		12	⊥	
		13	L-	
NC		14		
NC		15		

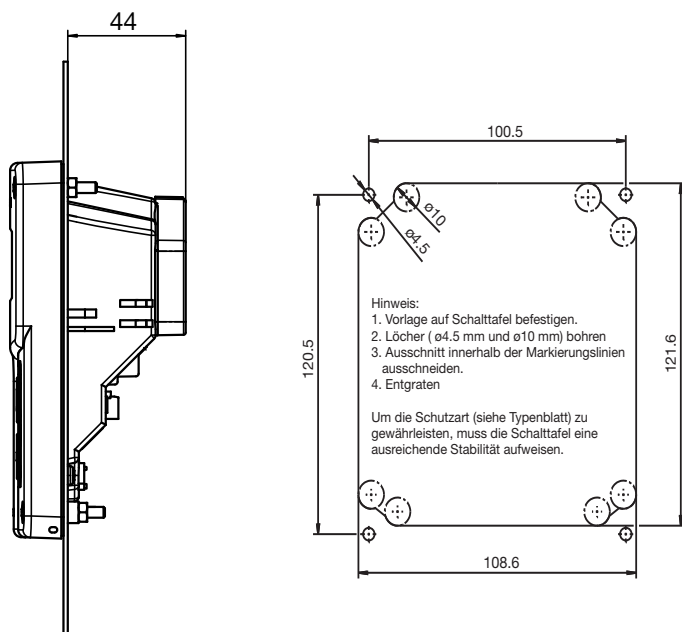


Anschluss		Klemme	Funktion	Reihe
Eingänge				
Glas-/Metallelektrode		1		2
NC		2		
Bezugselektrode		3		
NC		4		
GND		5		
Nur bei asymmetrischem Anschluss Klemme 3 und Klemme 5 verbinden				
FP (Flüssigkeitspotenzial)		6		
Nur bei symmetrischem Anschluss anschließen				
NC		7		
Widerstandsthermometer in Dreileiterschaltung Pt100 oder Pt1000		8 9 10		
Binäreingang		11 12		
Ausgänge				
analoger Ausgang 1 0 bis 20 mA bzw. 20 bis 0 mA oder 4 bis 20 mA bzw. 20 bis 4 mA oder 0 bis 10 V bzw. 10 bis 0 V (galvanisch getrennt)		+ 13 - 14		2
analoger Ausgang 2 0 bis 20 mA bzw. 20 bis 0 mA oder 4 bis 20 mA bzw. 20 bis 4 mA oder 0 bis 10 V bzw. 10 bis 0 V (galvanisch getrennt)		+ 15 - 16		
Schaltausgang K1 (potenzialfrei)		4 5 6	Pol Öffner Schließer	1
NC		7		
Schaltausgang K2 (potenzialfrei)		8 9 10	Pol Öffner Schließer	

Abmessungen

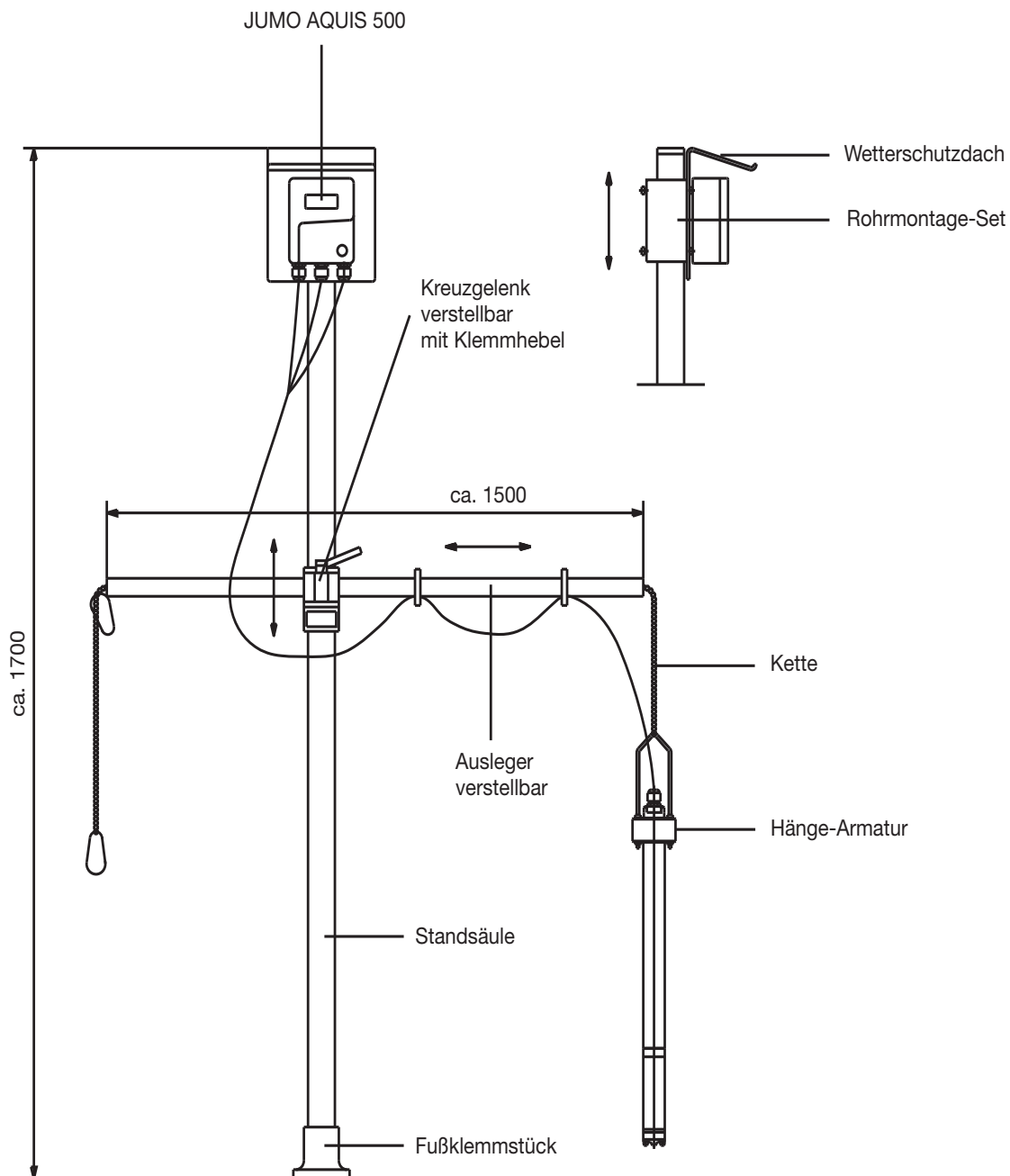


Schalttafelmontage/Bohrplan



Hinweis:
 Die Bohrschablone ist in der Betriebsanleitung in Originalgröße abgebildet.

Zubehör



JUMO GmbH & Co. KG

Hausadresse: Moritz-Juchheim-Straße 1, 36039 Fulda, Germany
 Lieferadresse: Mackenrodtstraße 14, 36039 Fulda, Germany
 Postadresse: 36035 Fulda, Germany

Telefon: +49 661 6003-714
 Telefax: +49 661 6003-605
 E-Mail: mail@jumo.net
 Internet: www.jumo.net

**Bestellangaben**

(1) Grundtyp	
202560	JUMO AQUIS 500 pH – Messumformer/Regler für pH-Wert, Redox-Spannung, NH ₃ -(Ammoniak-) Konzentration und Temperatur
(2) Grundtypergänzung	
10	für Schalttafeleinbau
20	im Aufbaugehäuse
(3) Ausgang 1 (für Hauptwert oder stetiger Regler)	
000	kein
888	Analoger Ausgang 0(4) bis 20 mA bzw. 0(2) bis 10 V
(4) Ausgang 2 (für Temperatur oder stetiger Regler)	
000	kein
888	Analoger Ausgang 0(4) bis 20 mA bzw. 0(2) bis 10 V
(5) Ausgang 3	
000	kein
310	Relais mit Umschaltkontakt
(6) Ausgang 4	
000	kein
310	Relais mit Umschaltkontakt
(7) Spannungsversorgung	
23	AC 110 bis 240 V, +10 %/-15 %, 48 bis 63 Hz
25	AC/DC 20 bis 30 V, 48 bis 63 Hz
30	DC 12 bis 24 V, ±15 %
(8) Typenzusätze	
000	keine

Bestellschlüssel**Bestellbeispiel**

(1) (2) (3) (4) (5) (6) (7) (8)
 / - - - - - / , ...
 202560 / 20 - 888 - 000 - 310 - 000 - 23 / 000

JUMO GmbH & Co. KG

Hausadresse: Moritz-Juchheim-Straße 1, 36039 Fulda, Germany
 Lieferadresse: Mackenrodtstraße 14, 36039 Fulda, Germany
 Postadresse: 36035 Fulda, Germany

Telefon: +49 661 6003-714
 Telefax: +49 661 6003-605
 E-Mail: mail@jumo.net
 Internet: www.jumo.net



Lagerausführungen

Typ	Teile-Nr.
202560/20-888-888-310-310-23/000	00480051
202560/20-888-000-310-000-23/000	00480050
202560/20-888-000-000-000-25/000	00491075

Fertigungsausführung

Typ	Teile-Nr.
202560/10-888-888-310-310-23/000	00480048
202560/10-888-000-310-000-23/000	00480044
202560/20-888-888-310-310-25/000	00480049

Zubehör

Typ	Teile-Nr.
Schutzdach für JUMO AQUIS 500 ^a	00398161
Rohrmontage-Set für JUMO AQUIS 500 ^b	00483664
Hutschiene-Montage-Set für JUMO AQUIS 500 ^c	00477842
Standsäule mit Fußklemmstück, Ausleger und Kette	00398163
Halterung für Hängearmatur	00453191
Set-Gehäuserückwand 202560/65	00506351
PC-Setup-Software	00483602
PC-Interface-Leitung inklusive USB/TTL-Umsetzer und Adapter (USB-Anschlussleitung)	00456352

^a Zur Montage des Schutzdaches wird das Rohrmontage-Set benötigt.

^b Mit dem Rohrmontage-Set kann der JUMO AQUIS 500 an einem Rohr (z. B. Standsäule oder Geländer) befestigt werden.

^c Mit dem Hutschiene-Montage-Set kann der JUMO AQUIS 500 auf einer Hutschiene 35 mm x 7,5 mm nach DIN EN 60715 A.1 befestigt werden.